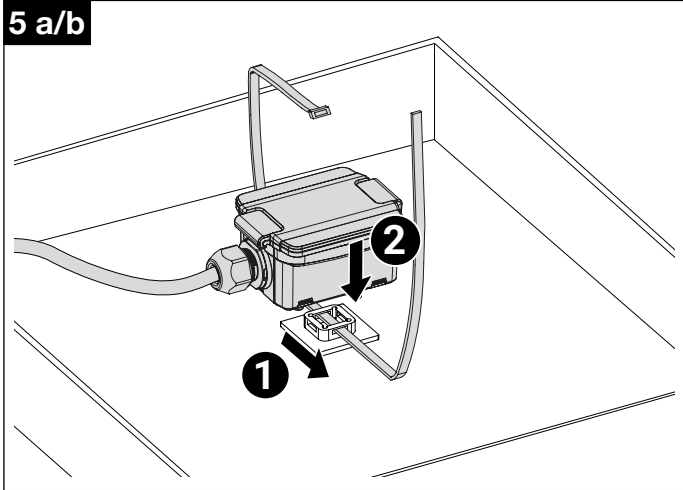
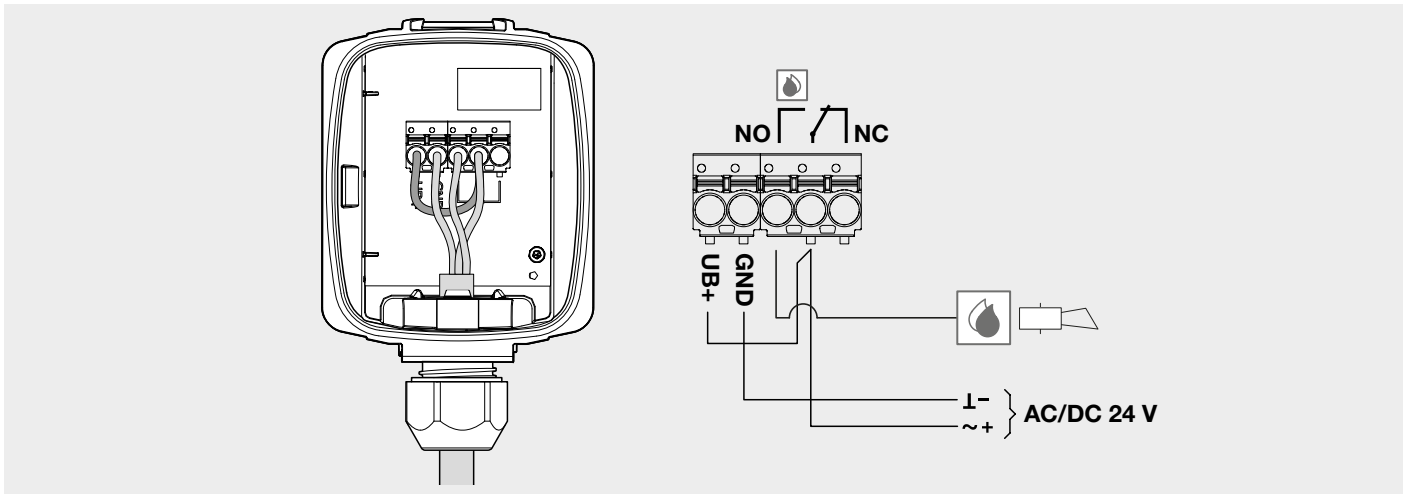
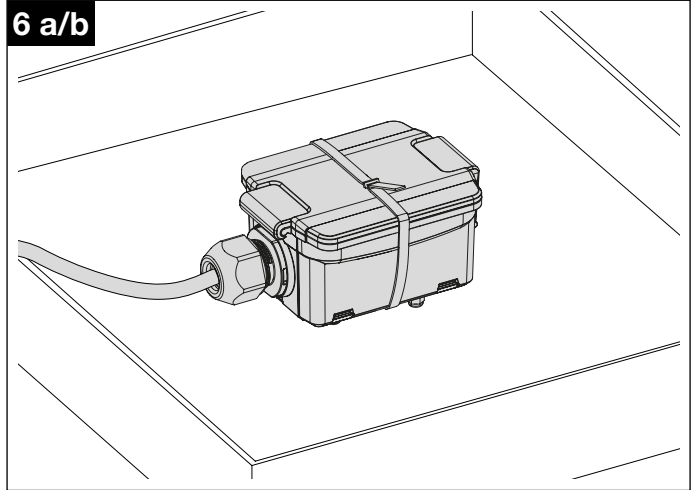


5 a/b



6 a/b



i TEST

